



BOSCH

Telemetro

GLM 40 | 3 601 K72 900

Tabela de Conteúdo

Lista de peças de reposição.....	2
Instruções de lubrificação para produto.....	3
Informações sobre o produto.....	4
Figura - Tipo.....	5

Lista de peças de reposição

Posição	Número de peça	Descrição	Figura	Preço	Quantidade	Grupo de preço
660	2 609 160 205	Prato	1	1,48 € *	1	13
808	2 609 101 223	TAMPA DA BATERIA	1	0,96 € *	1	11

* Os preços indicados são orientativos sem IVA.

Instruções de lubrificação para produto : Telemetro - GLM 40 - 3 601 K72 900

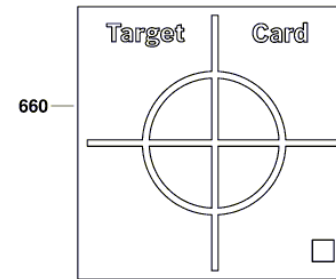
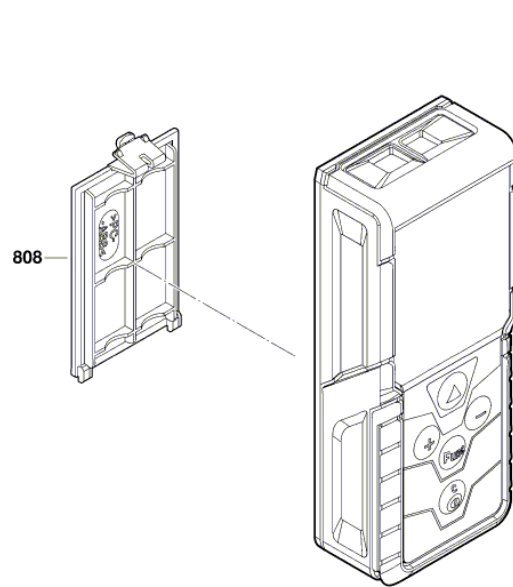
Não há instruções de lubrificação disponíveis para este produto

Informações sobre o produto : Telemetro - GLM 40 - 3 601 K72 900

Número do produto	3 601 K72 900
Descrição	Telemetro
DIN-Text	
ID_Text_Ext	
Nome da ferramenta	GLM 40
Tensão_1	
ID de país do produto	EU

Figura - Tipo - E

3 601 K72 980
Stand | 19-03
Issue | 22-12-20 **Fig. /Abb. 1**



Änderungen vorbehalten
Modifications reserved
Modifications réservées
Salvo modificaciones